

# UGC シリーズ

軽量カーボン

レンタル仕様 LED ディスプレイ



軽量 & 薄型



固定ロック



曲線



# 軽量 & 薄型, スピーディーな吊り下げ方式

1

軽量、炭素繊維キャビネット

20kg / m<sup>2</sup>未満を実現

通常レンタル商品より35%の軽量

クリックロックで高速なインストール

UGC 03 Outdoor

5.6kg (500×500)

9.8kg (500×1000)



# クリックロック - 高速インストール



2

- ワンタッチでキングピンをロック
- ワンタッチで画面の面合わせ
- ワンタッチでロック解除



# サイドロックで位置合わせ

- 3 高速サイドロック  
サイドロックで画面の面を合わせる

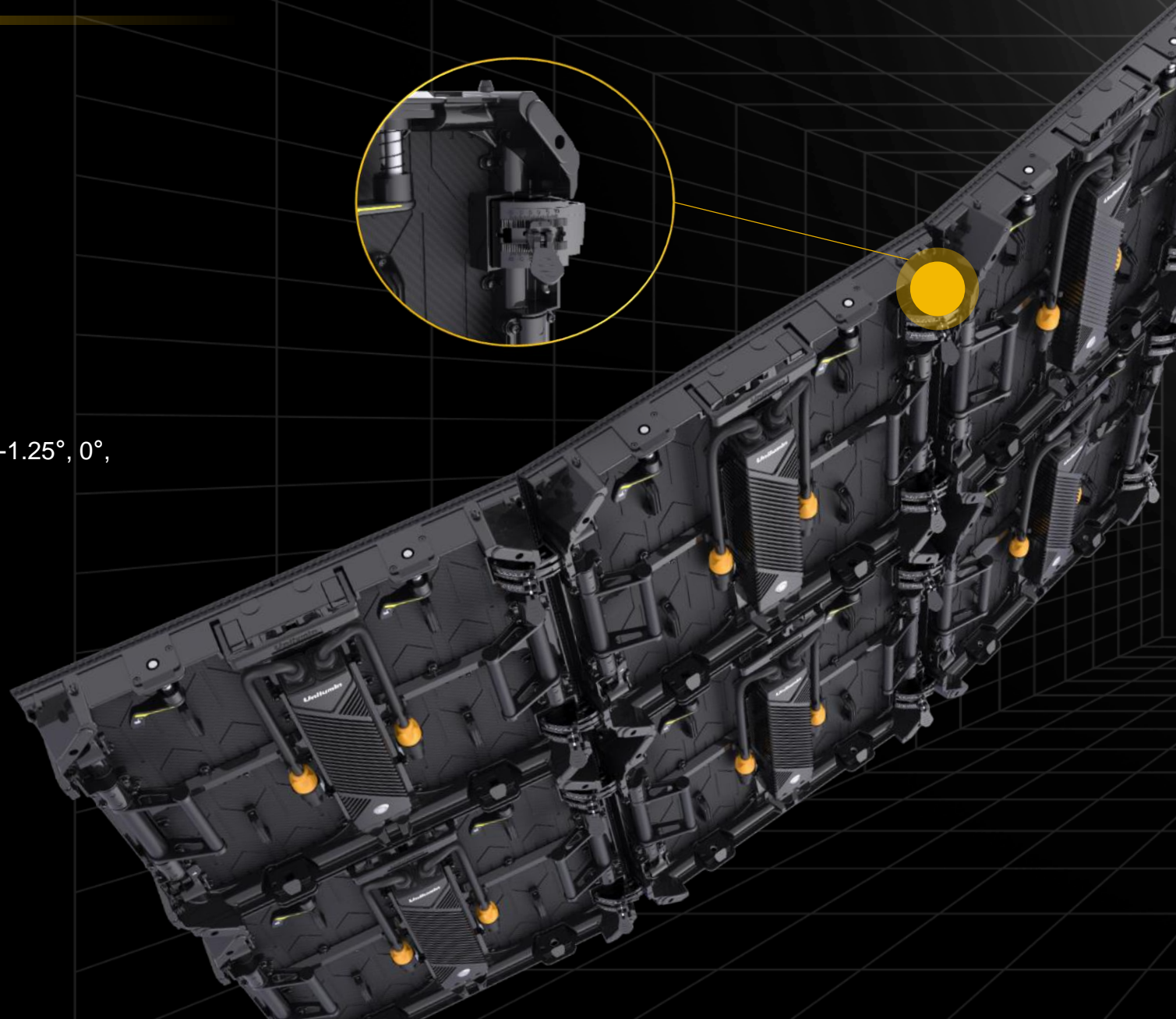


# 創造的なインストールにマルチ曲面

4

多彩な曲面角度を実現.

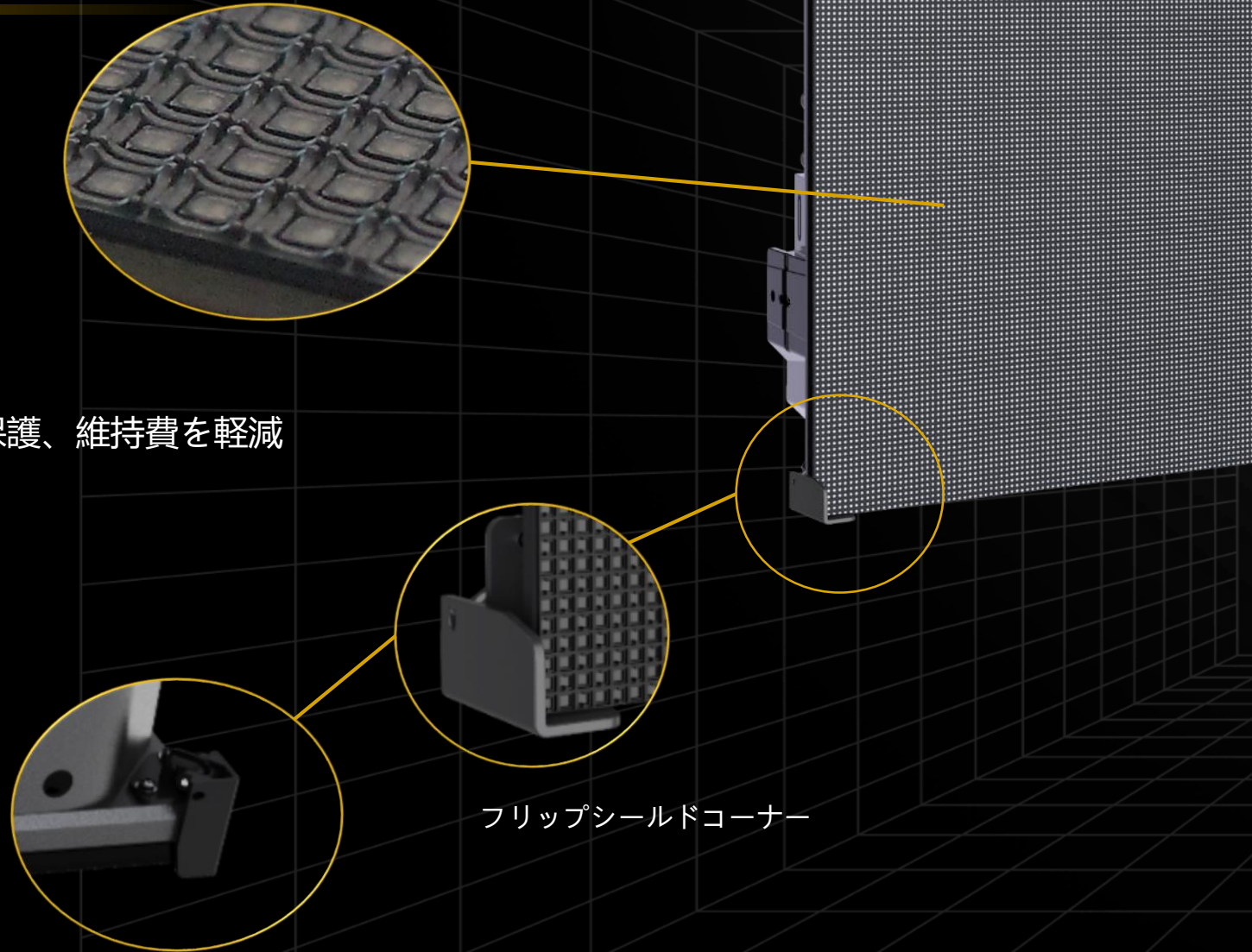
Including:  $-10^{\circ}$ ,  $-8.75^{\circ}$ ,  $-7.5^{\circ}$ ,  $-6.25^{\circ}$ ,  $-5^{\circ}$ ,  $-3.75^{\circ}$ ,  $-2.5^{\circ}$ ,  $-1.25^{\circ}$ ,  $0^{\circ}$ ,  
 $1.25^{\circ}$ ,  $2.5^{\circ}$ ,  $3.75^{\circ}$ ,  $5^{\circ}$ ,  $6.25^{\circ}$ ,  $7.5^{\circ}$ ,  $8.75^{\circ}$ ,  $10^{\circ}$



# LEDランプ、コーナーの保護対策

5

耐久性反スクラッチマスクで、LEDランプを保護、維持費を軽減  
キャビネットの角を衝撃保護の為のカバー



# メンテナンス

## 後方メンテナンスモジュール

## 手運びが容易な大ハンドル

## 独創的な電源ボックスデザイン

6

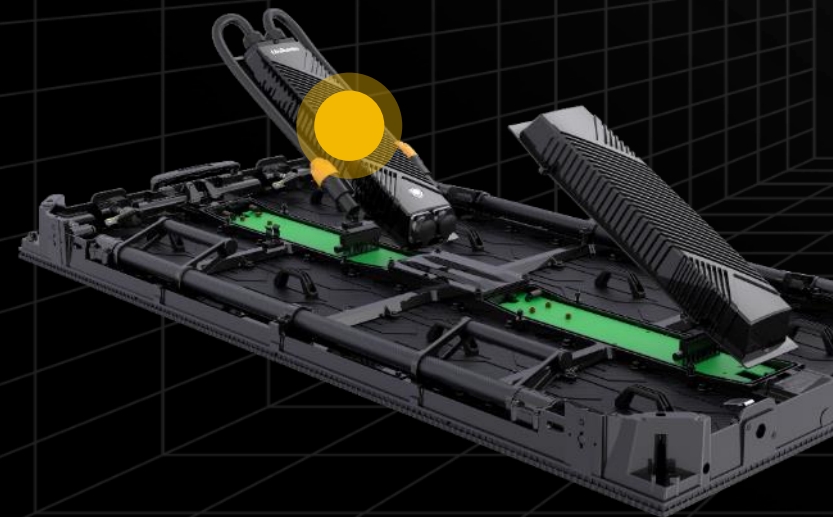
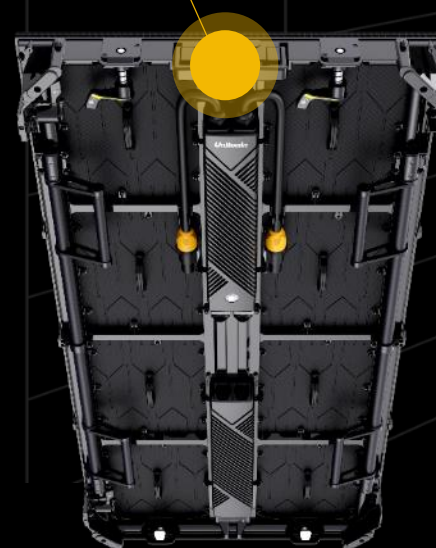
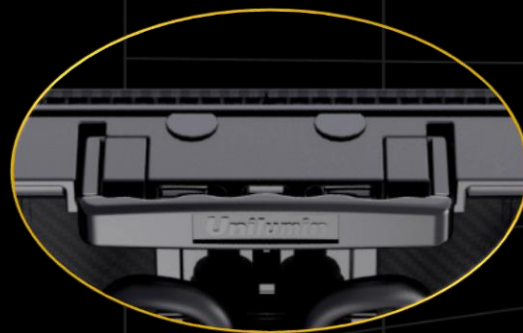
- 両キャビネットは互換モジュール
- 500\*500 and 500\*1000 cabinets

7

- 握り、届きやすい

8

- 簡単で速いスワップ電源ボックス
- モジュールー設計



	UGC3	UGC03	UGC04
<b>Pixel Pitch</b>	3.9mm	3.9mm	4.8mm
<b>Brightness</b>	800 cd/m <sup>2</sup>	4000cd/m <sup>2</sup>	4000cd/m <sup>2</sup>
<b>Pixel per Panel (W x H)</b>	128 x 128 dots 128 x 256 dots	128 x 128 dots 128 x 256 dots	104 x 104 dots 104 x 208 dots
<b>Pixel density</b>	65,536 pixels/m <sup>2</sup>	65,536 pixels/m <sup>2</sup>	43,264 pixels/m <sup>2</sup>
<b>Weight per Panel</b>	5.3 kg 9.3 kg	5.6 kg 9.8 kg	5.6 kg 9.8 kg
<b>Module Size (W x H)</b>	250mm x 250mm	250mm x 250mm	250mm x 250mm
<b>Panel Size (W x H x D)</b>	500mm × 500mm × 70mm 500mm × 1000mm × 70mm	500mm × 500mm × 70mm 500mm × 1000mm × 70mm	500mm × 500mm × 70mm 500mm × 1000mm × 70mm
<b>Contrast ratio</b>	3000:1	3000:1	3000:1
<b>Material</b>	Carbon Fiber + Die-casting magnesium	Carbon Fiber + Die-casting magnesium	Carbon Fiber + Die-casting magnesium
<b>Maintenance</b>	Rear	Rear	Rear
<b>Environment</b>	Indoor	Outdoor	Outdoor



# ありがとうございました

明るい未来の為に一緒に

Unilumin Group Co., Ltd.

Headquarters: 112 Yongfu Rd., Qiaotou Village, Fuyong Town, Baoan District, Shenzhen 518103 China

Factory Address: 6 Lanjing North Road, Pingshan District, Shenzhen 518118 China

Tel: +86-755-29918999 Fax: +86-755-29912092

Sales E-mail: [sales@unilumin.com](mailto:sales@unilumin.com)

Official website: <http://www.unilumin.com>